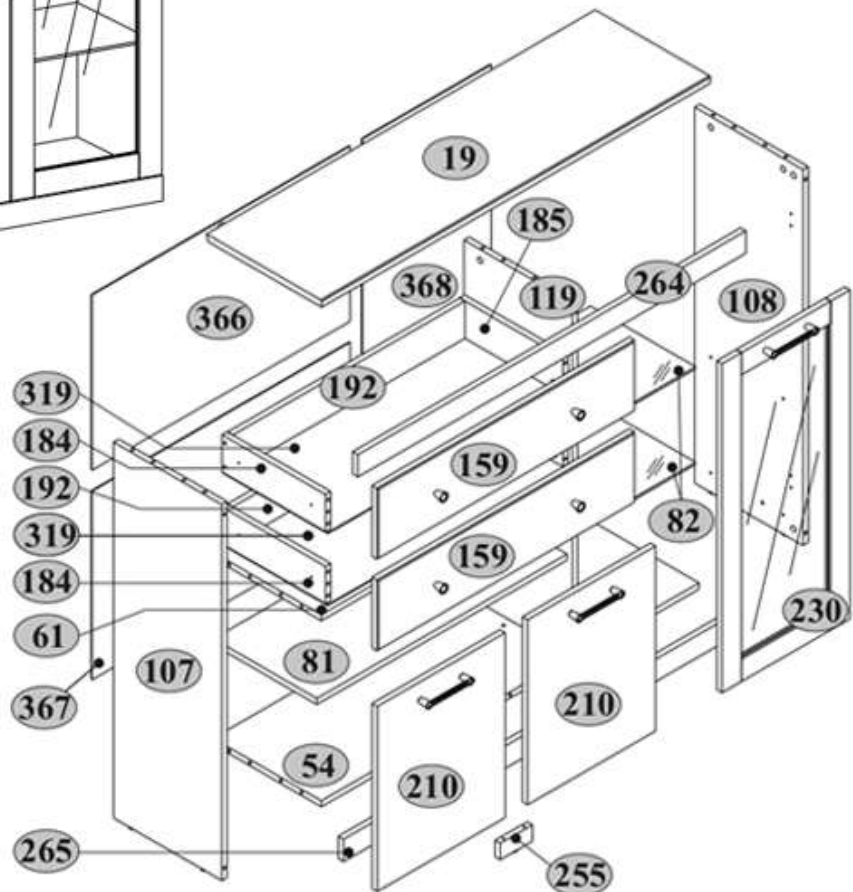
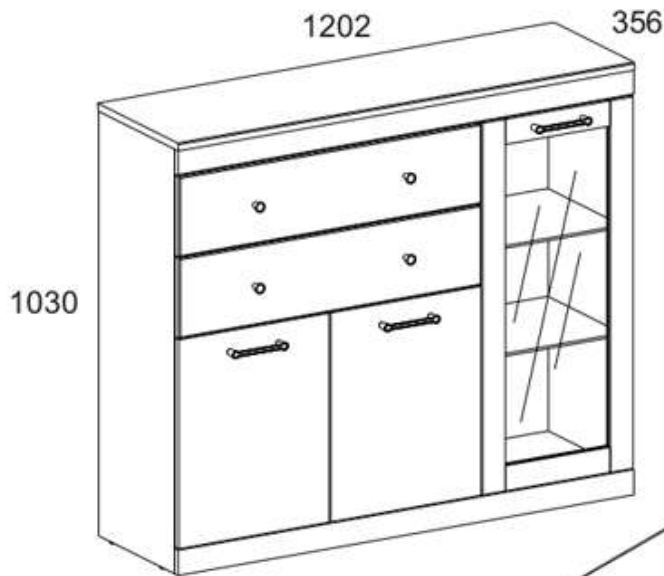


# JAREK 2D1W2S



SZÁM	HOSSZ ÚSÁG	SZÉ- LESSÉG	MÉLYSÉG	DAR- ABSZÁM	CSOMA- GOLÁS	SZÁM	HOSSZ ÚSÁG	SZÉ- LESSÉG	MÉLYSÉG	DAR- ABSZÁM	CSOMA- GOLÁS
19	1202	356	18	1	2/4	192	718	100	16	2	2/4
54	1168	335	16	1	1/4	210	396	496	16	2	3/4
61	776	335	16	1	1/4	230	882	396	16	1	3/4
81	774	325	16	1	1/4	255	100	44	16	1	2/4
82	374	325	6	2	1/4	264	1200	60	16	1	2/4
107	1008	335	16	1	1/4	265	1200	60	16	1	2/4
108	1008	335	16	1	1/4	319	748	325	2,5	2	3/4
119	948	335	16	1	2/4	366	798	470	2,5	1	4/4
159	796	190	18	2	3/4	367	506	798	2,5	1	4/4
184	320	100	16	2	2/4	368	976	398	2,5	1	4/4
185	320	100	16	2	2/4						

## Használati utasítás

Csomagolatlan termék vásárlásakor ajánlott az üzletben ellenőrizni a termék minőségét és hiánytalanságát. A termék összeszerelését a jelen kézikönyvben leírt módon kell elvégezni. Amíg a termék használatban van, a meglazult csavarokat rendszeresen meg kell húzni. Ha költözés előtt a tárgyakat mozgatni kell a lakásban, akkor a terméket minden súlytól teljesen meg kell szabadítani (a matractól is). A meglévő támasztékok károsodásának elkerülése érdekében a terméket a mozgatás előtt fel kell emelni. A bútoroknak nem szabad vízzel érintkezniük. A terméket enyhén megnedvesített puha ronggyal kell leporolni. Az alkatrészek elhajlásának és a termékek elszíneződésének elkerülése érdekében ne helyezze a bútorokat közvetlen napfényre.

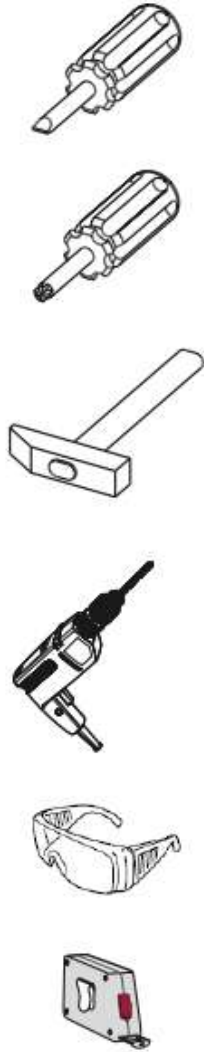
### Amíg a termék használatban van, TILOS:







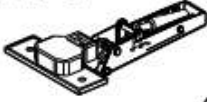
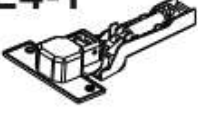
















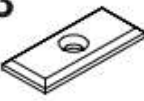

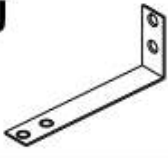

- A bútorokat fűtőberendezések közelében, a nyers falak közelében és olyan helyiségekben elhelyezni, ahol a relatív páratartalom meghaladja a 70%-ot
- a bútorok elemeit 40 C-nál magasabb hőmérsékletre melegíteni;
- a termékkészlet összeszerelése és használata során rálépni a vízszintes lapokra és ablakokra;
- vegyi tisztítószereket használni a bútorok tisztításához.

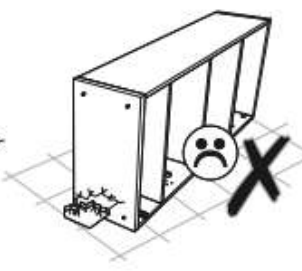
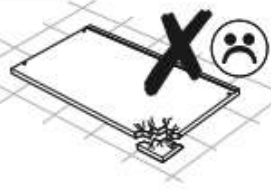
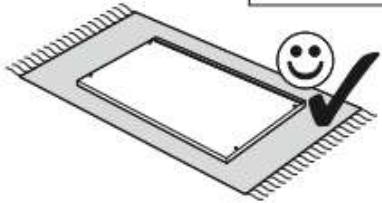
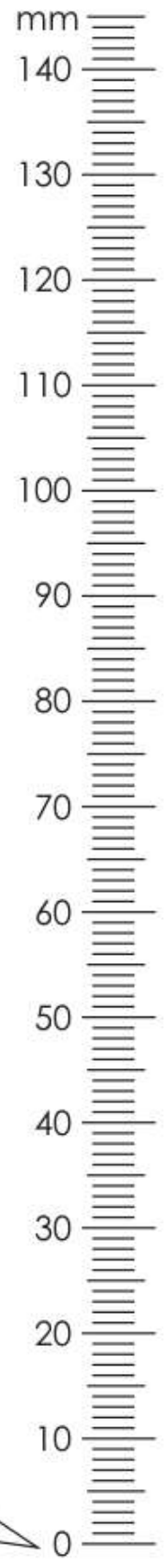
## Záruka vgyrobcu

1. A termék használatának garanciális ideje - az eladástól számított 18 hónap. A gyártó a jótállási idő alatt garanciát vállal a termékek javítására vagy cseréjére, ha a felhasználó nem szegte meg az üzemeltetési szabályokat.
2. Az igényeket a fogyasztónak közvetlenül a kereskedő szervezethez kell benyújtania, ahol a bútort vásárolta, bemutatva a "Használati utasítást" és a vásárlási bizonylat másolatát.
3. A termék, amely egy, készlet részét képezi, megfelel a követelményeknek állami szabványok 16371-2014, TR TS 025/2012.
4. A bútorok élettartama - 5 év.
5. A gyártó fenntartja a jogot, hogy változtatásokat hajtson végre a termék kialakításában, anélkül, hogy ez veszélyeztetné a tervezési és alkalmazási követelményeket.
6. A termékek összeszereléséhez szakképzett személyzet bevonása javasolt.

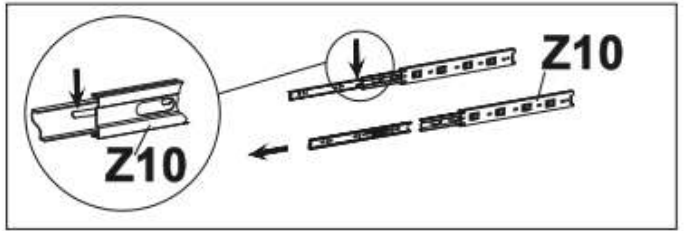
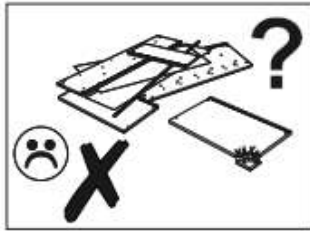
**Fontos! Tartsa be az utasítást a bútorok újbóli összeszerelése vagy reklamáció esetén. Reklamáció benyújtása esetén használja az utasítás jelölését.**



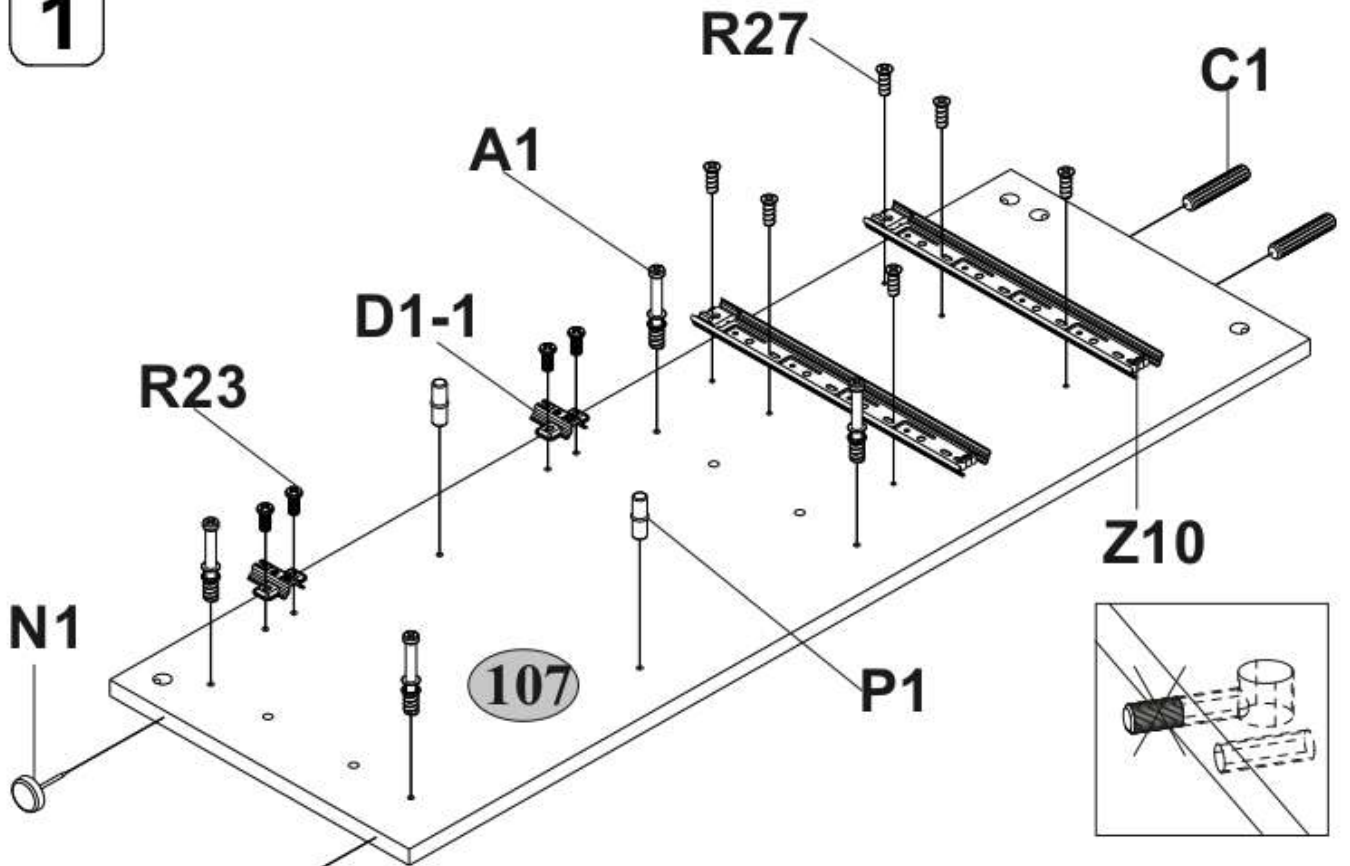
<b>A1</b>  30	<b>A2</b>  30	<b>B5</b>  10x50 1
<b>C1</b>  8x35 26	<b>D1-1</b>  4	<b>D1-3</b>  2
<b>E1-1</b>  4	<b>E4-1</b>  2	<b>G</b>  1,5x26 40
<b>H27</b>  3	<b>H30</b>  4	<b>I</b>  1
<b>L1</b>  320 2	<b>M4</b>  M4x22 10	<b>N1</b>  5
<b>P1</b>  4	<b>P4</b>  8	<b>Q</b>  4
<b>R3</b>  3x20 28	<b>R7</b>  4x16 12	<b>R23</b>  6,3x13 12
<b>R24</b>  7x50 10	<b>R27</b>  5,0x13 20	<b>R102</b>  3,5x16 6
<b>S3</b>  8	<b>S5</b>  15	<b>U</b>  1
<b>Z10</b>  300 2		



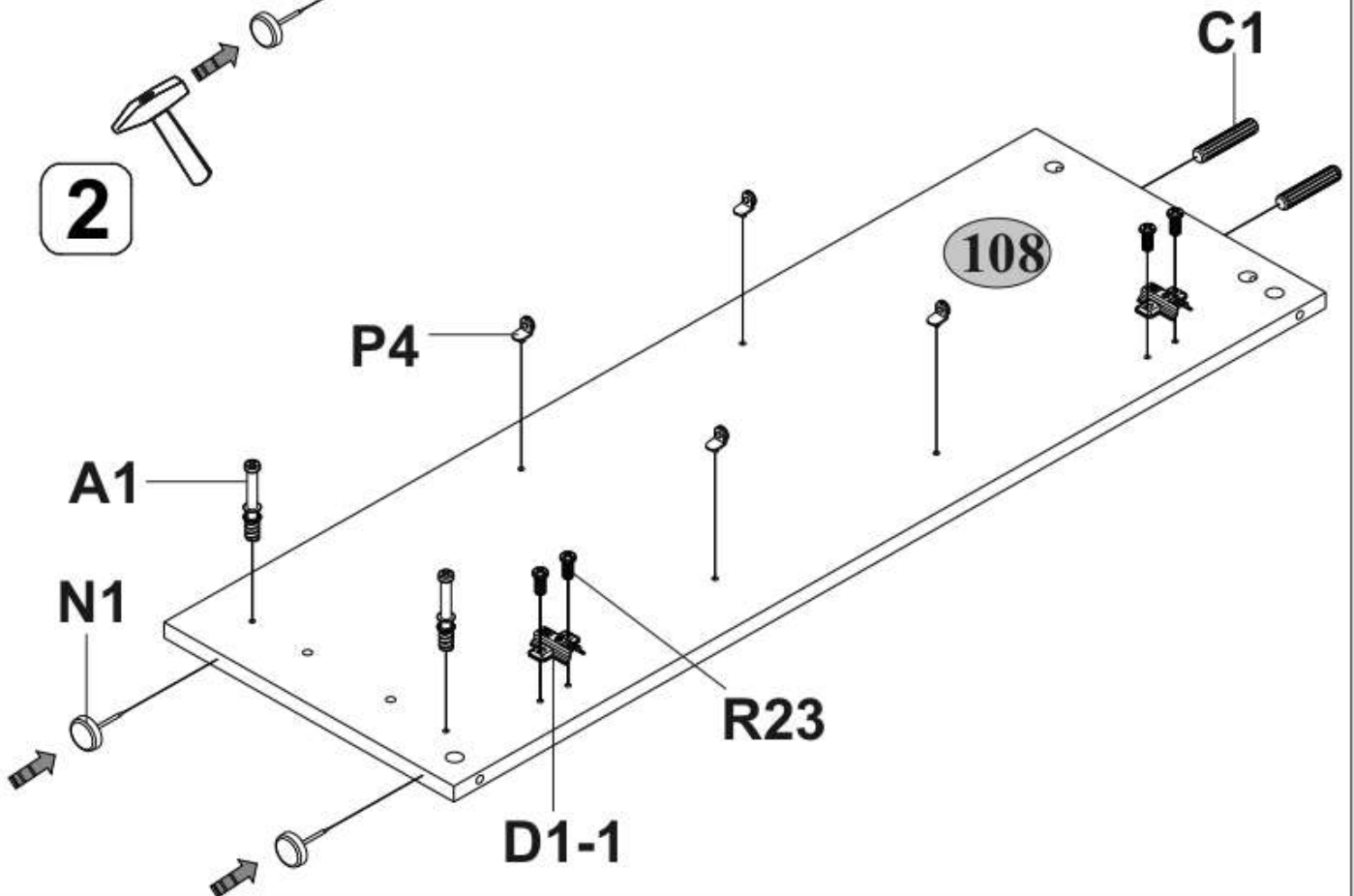




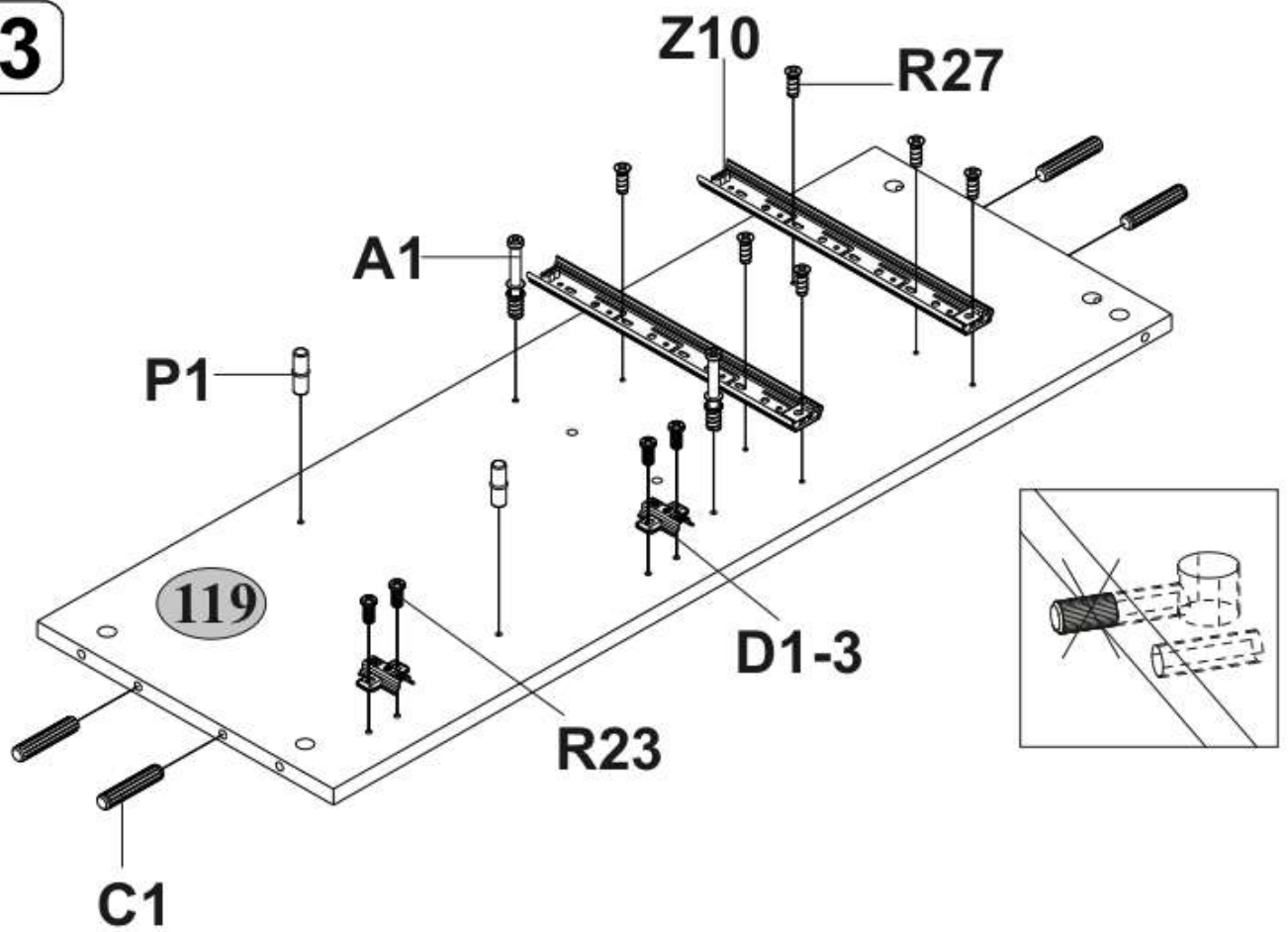
1



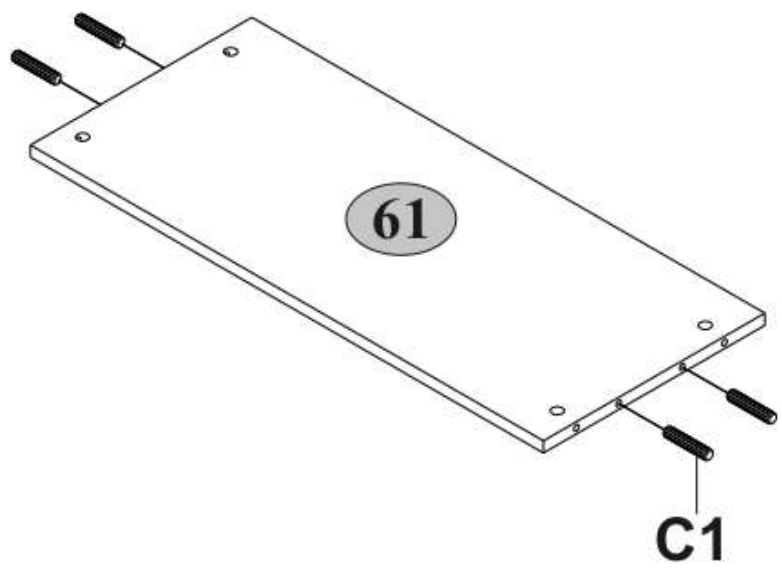
2



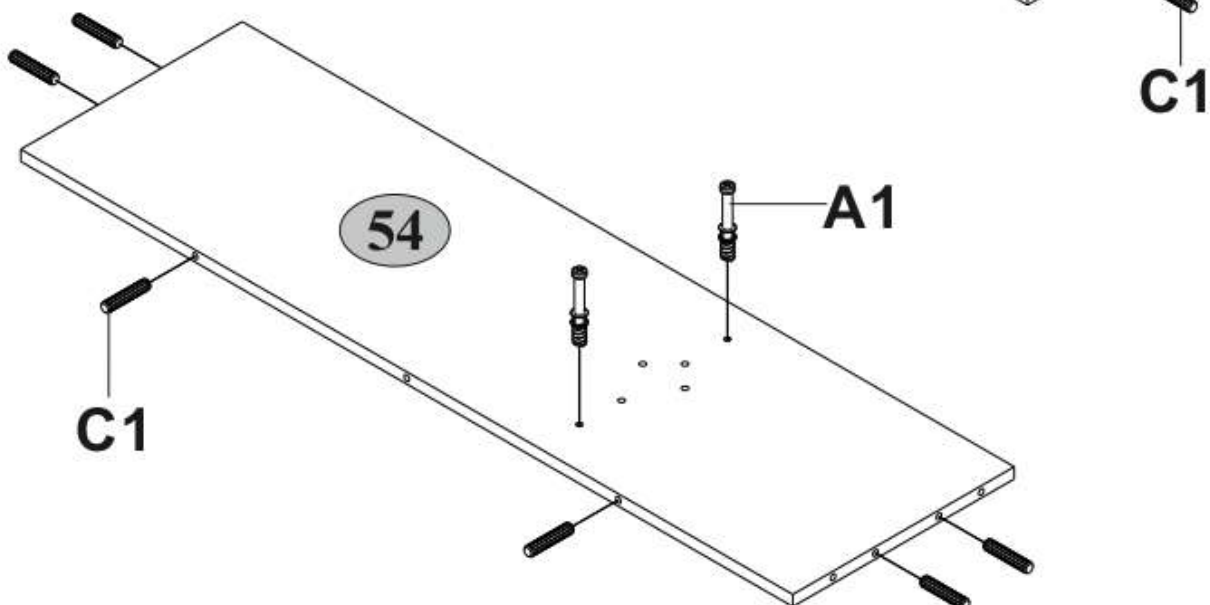
3



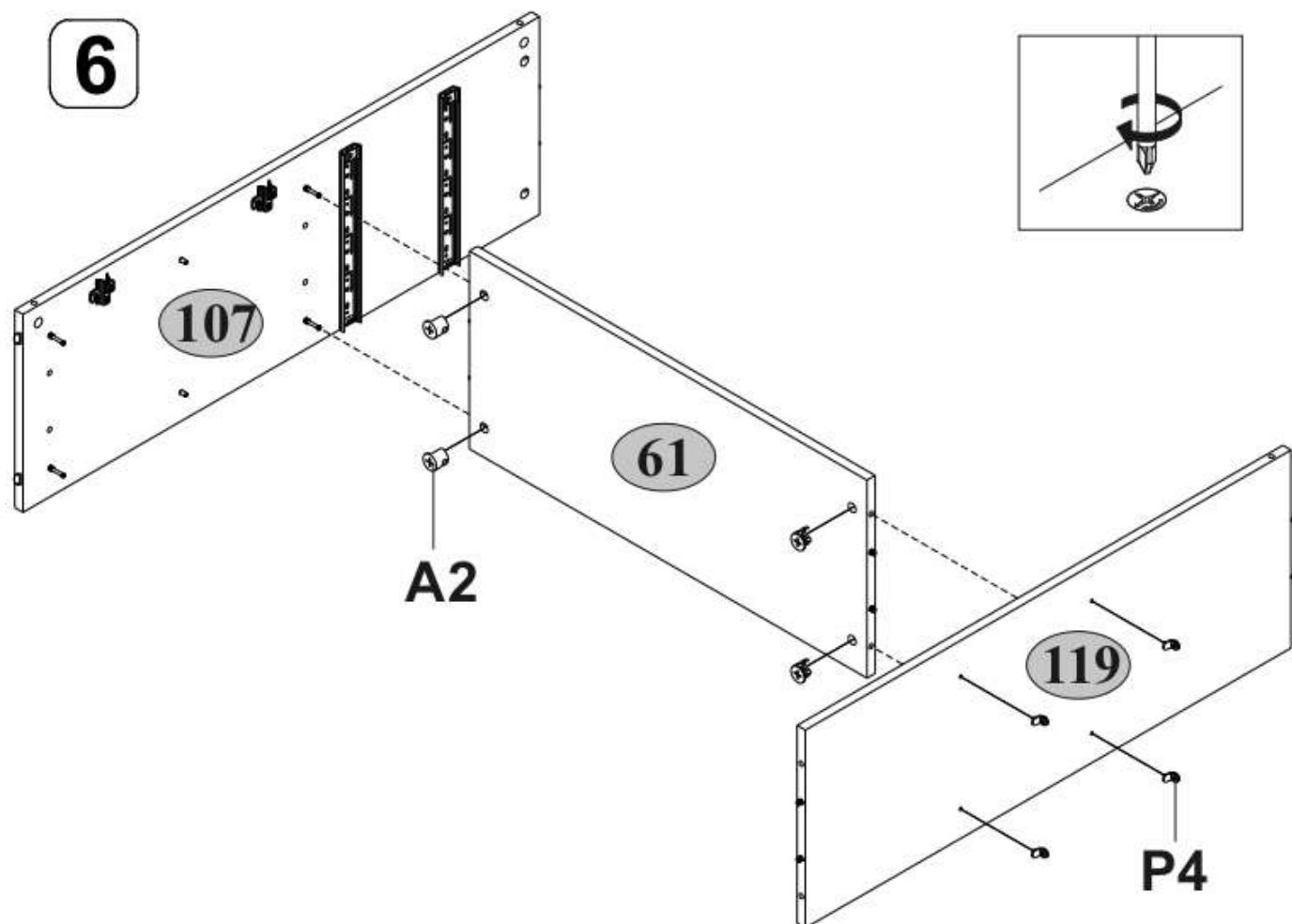
4



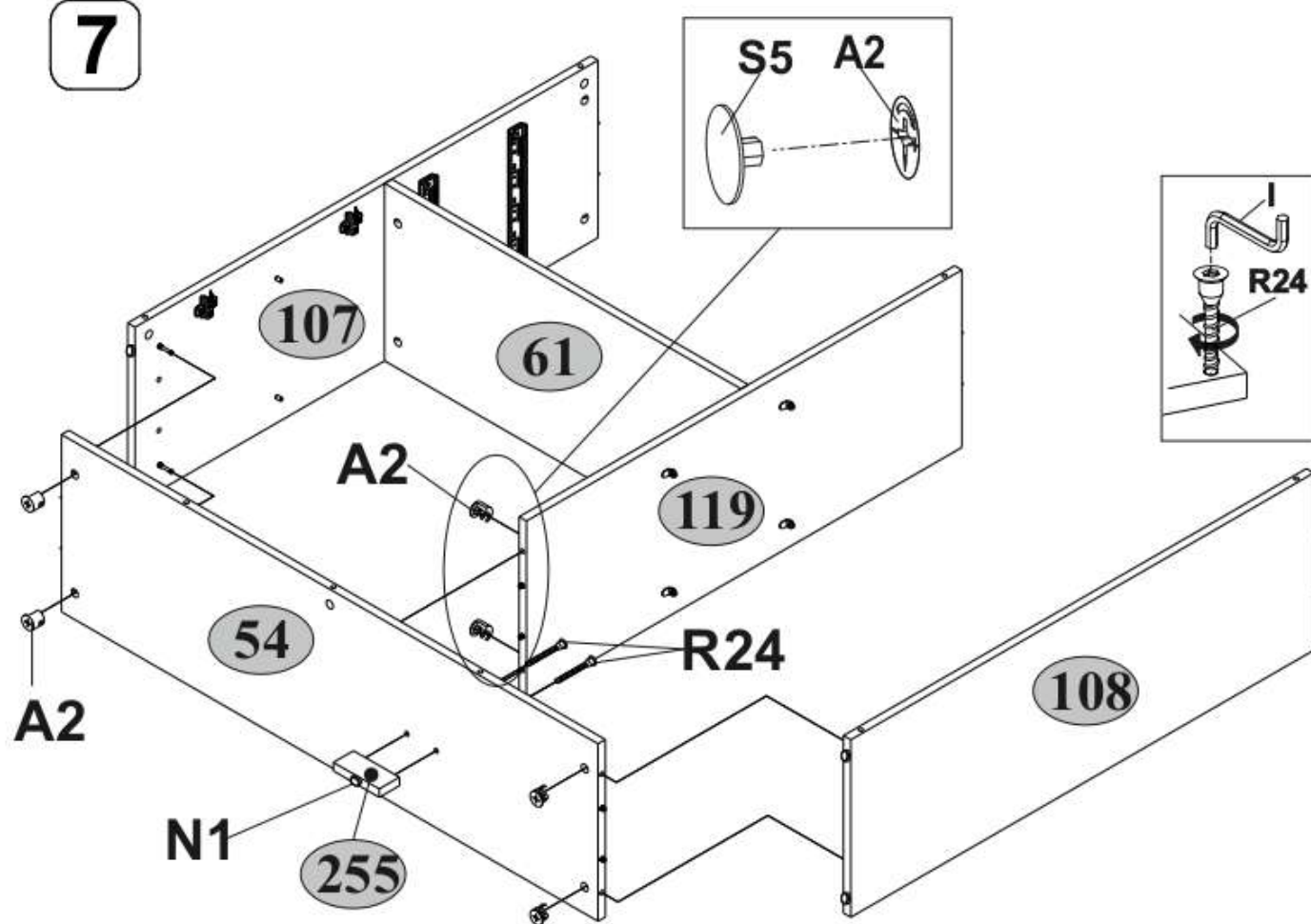
5



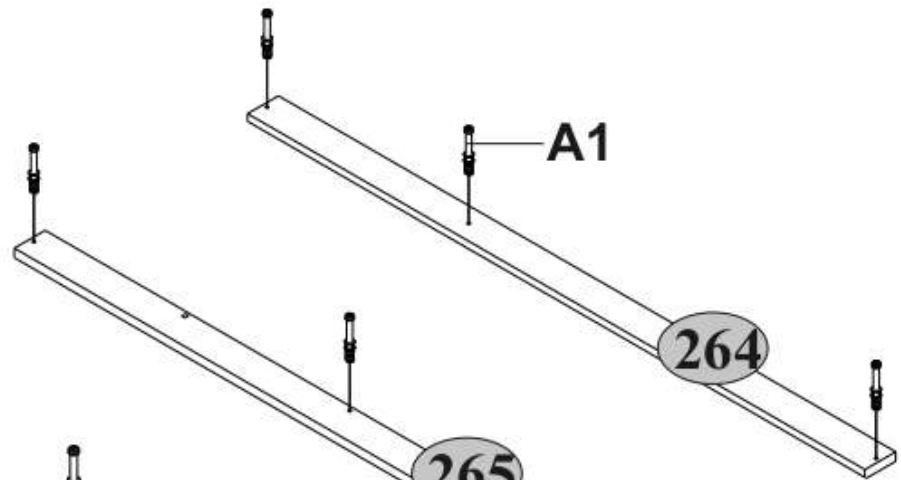
6



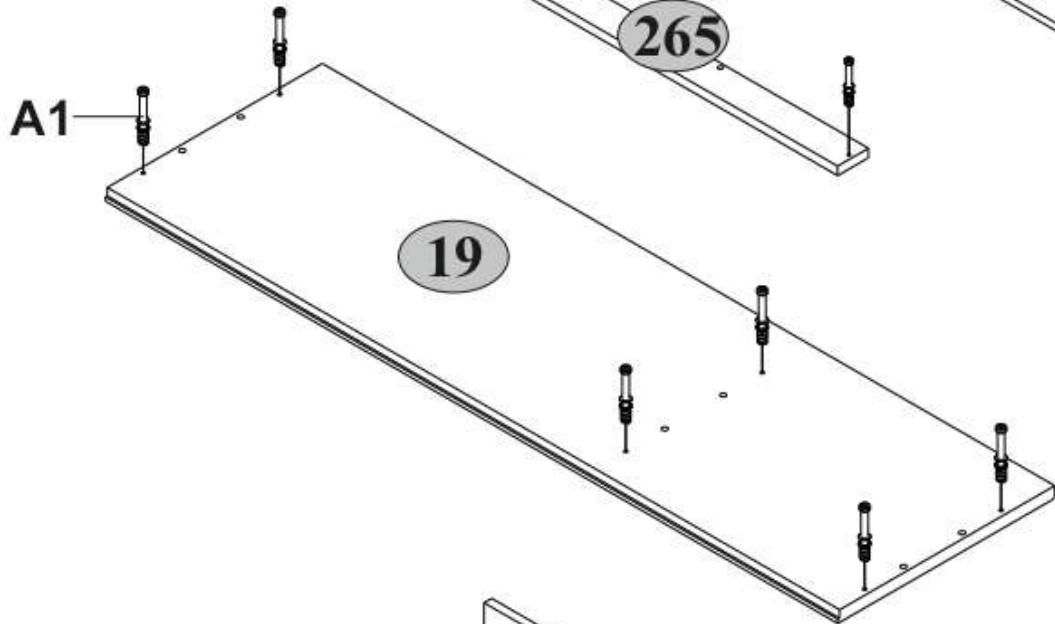
7



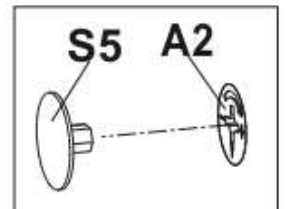
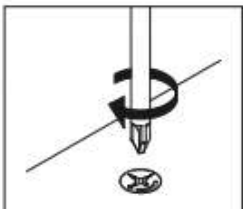
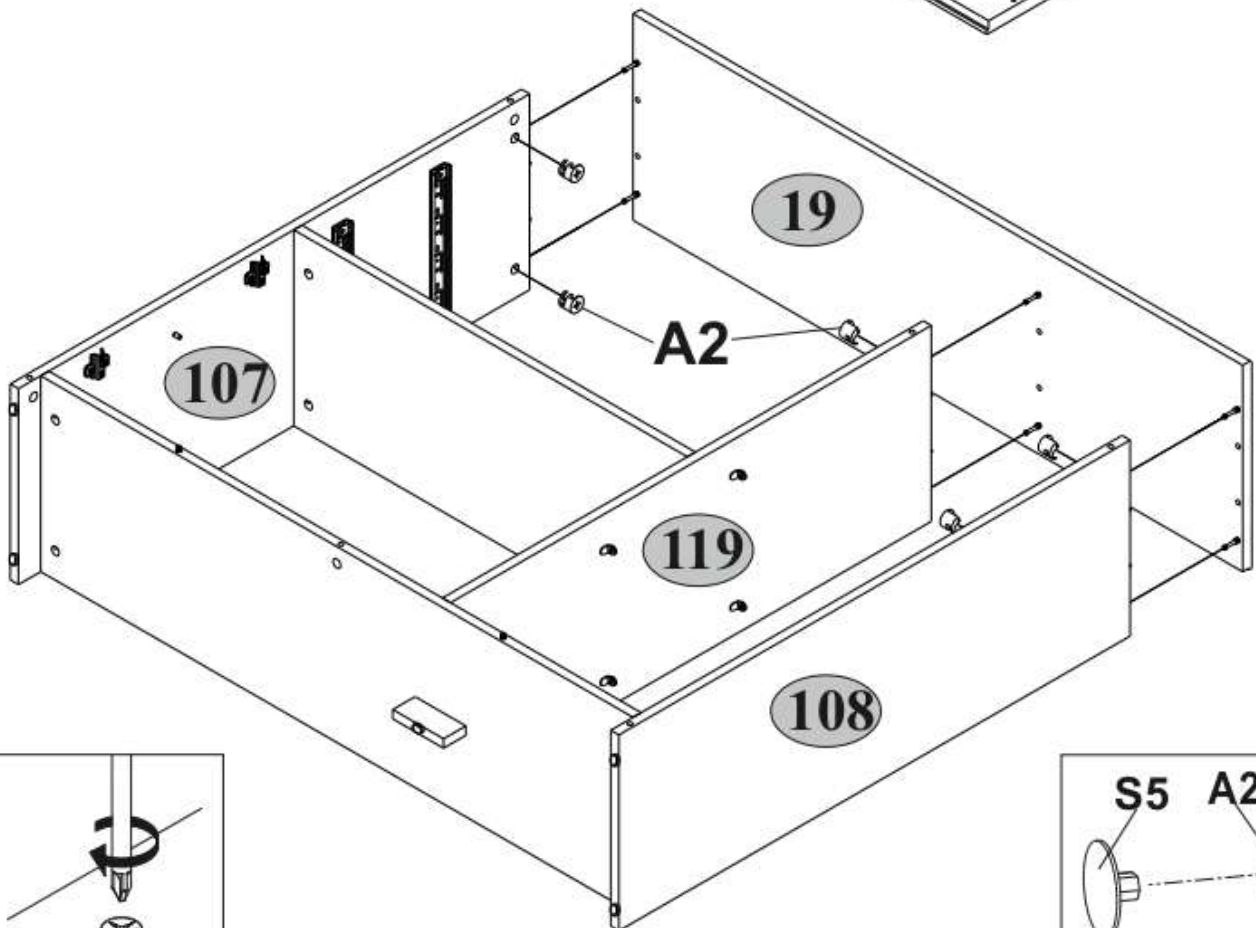
8



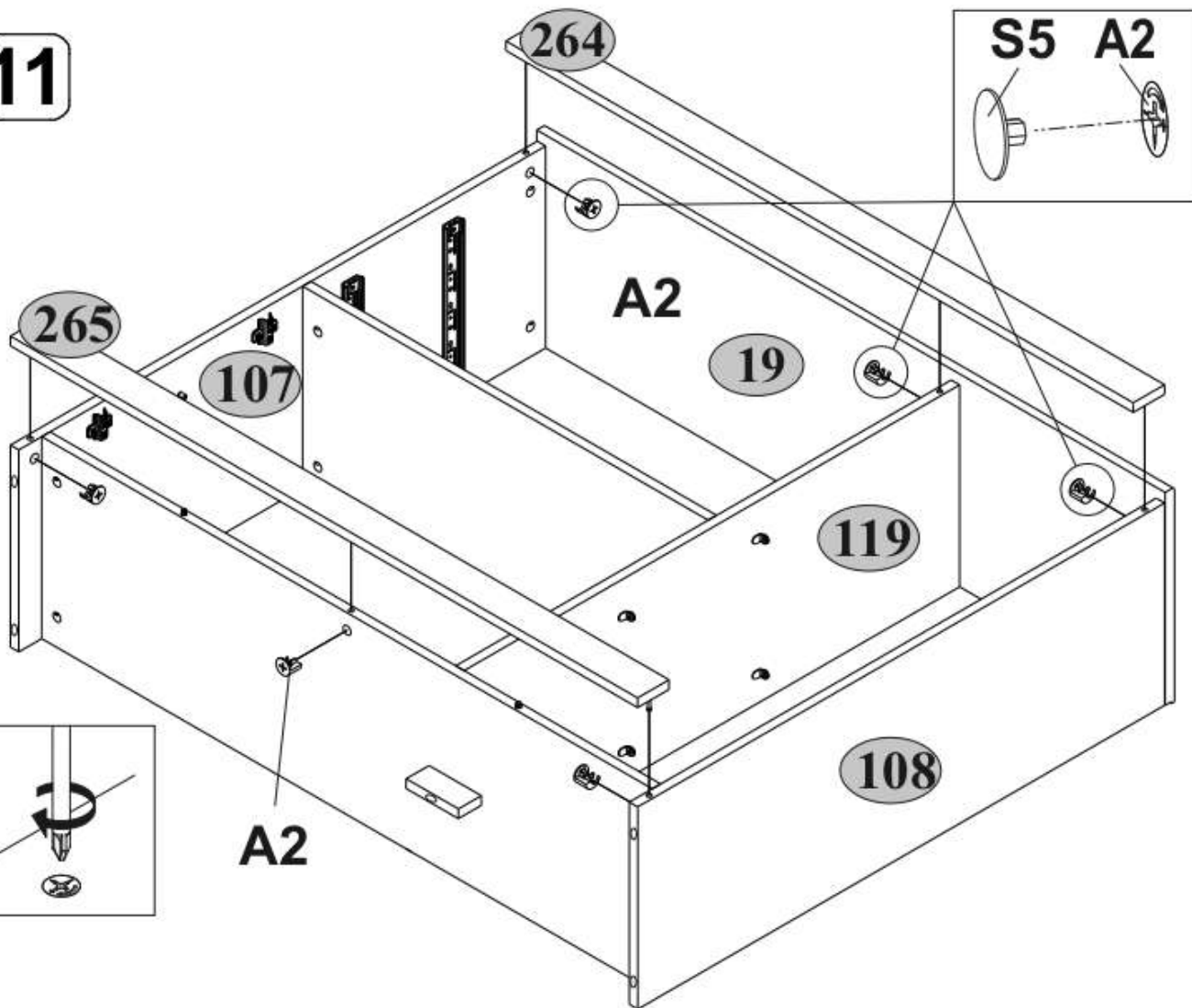
9



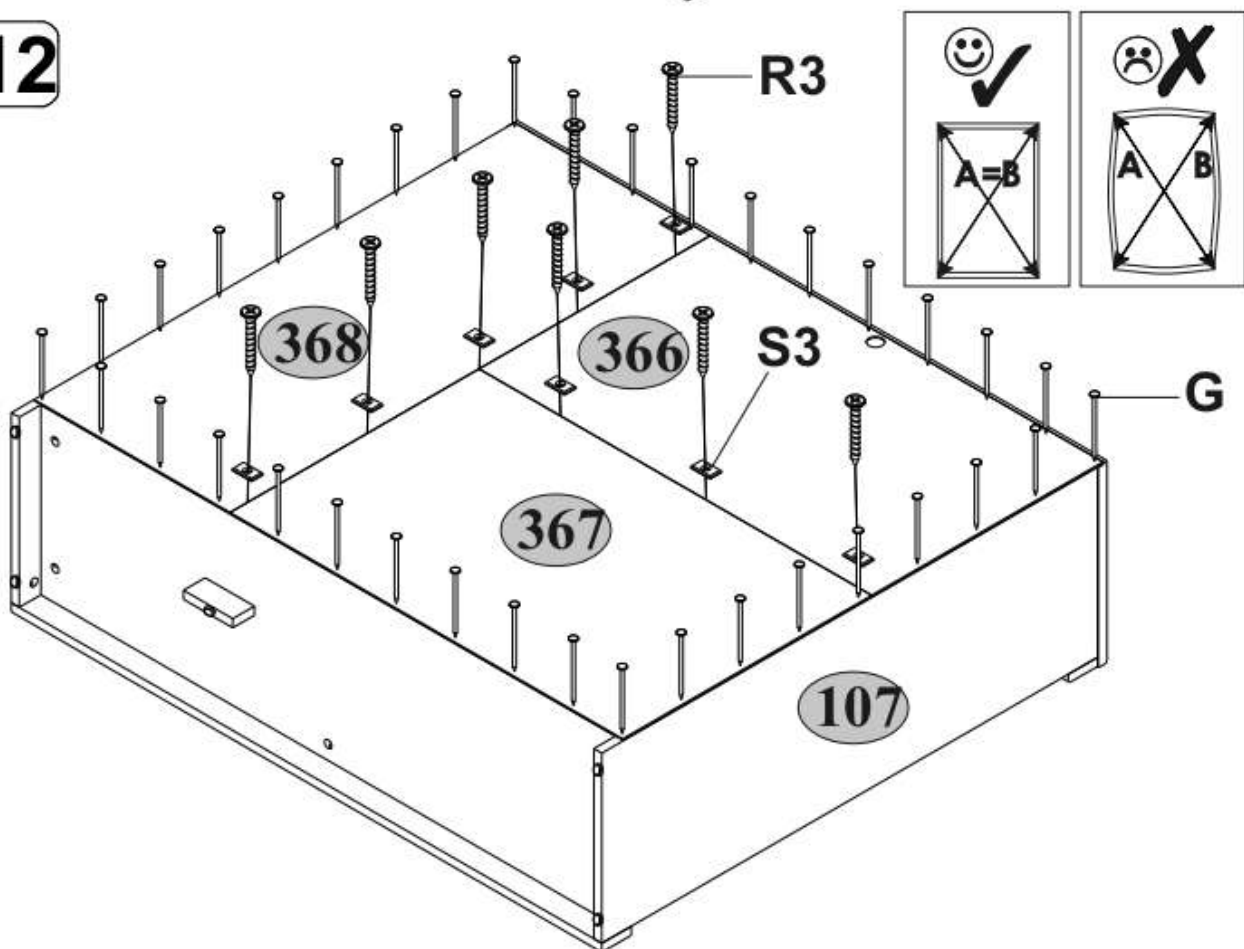
10



11

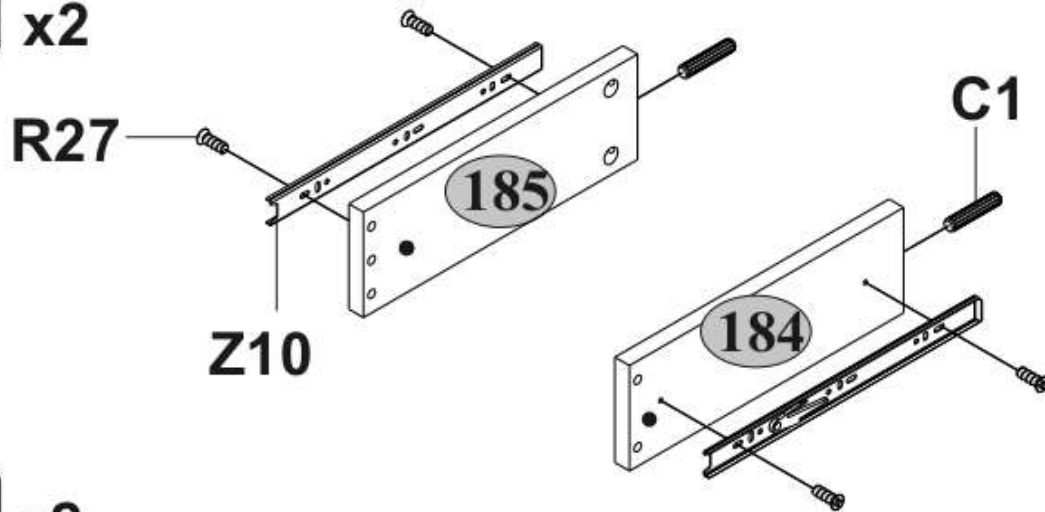


12

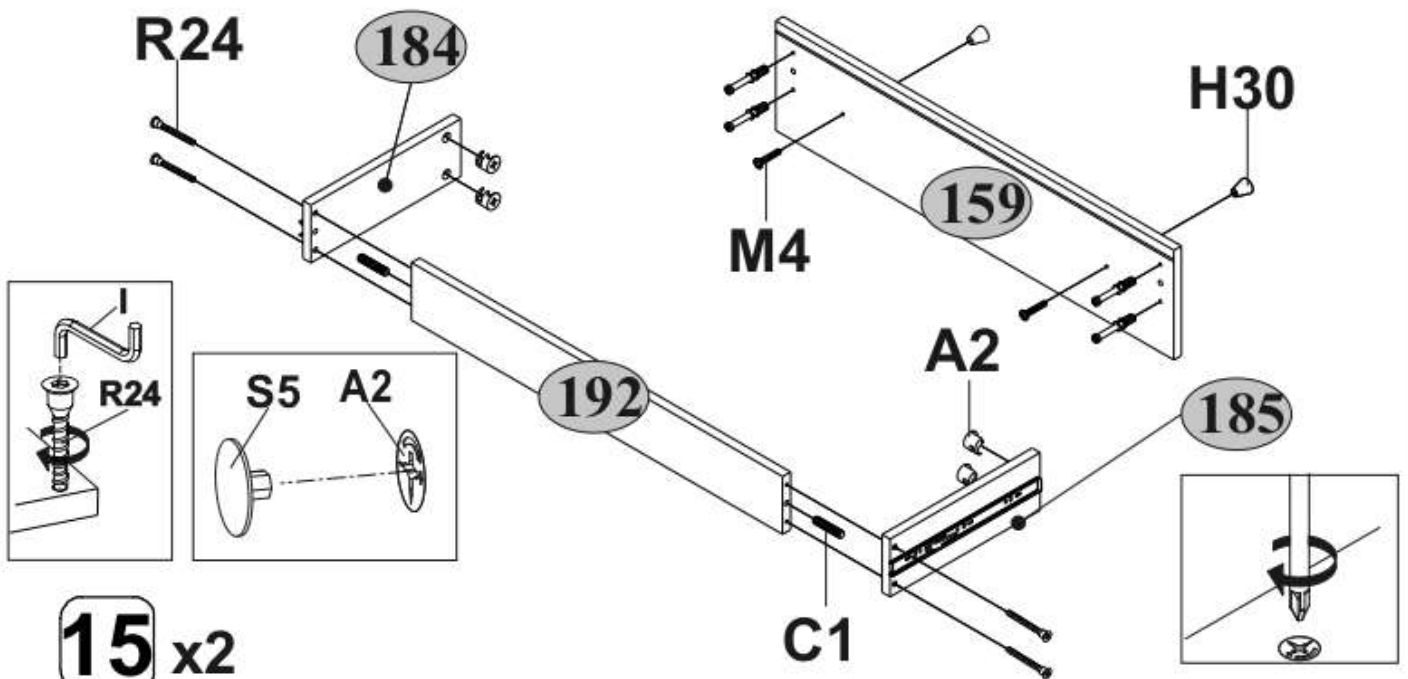




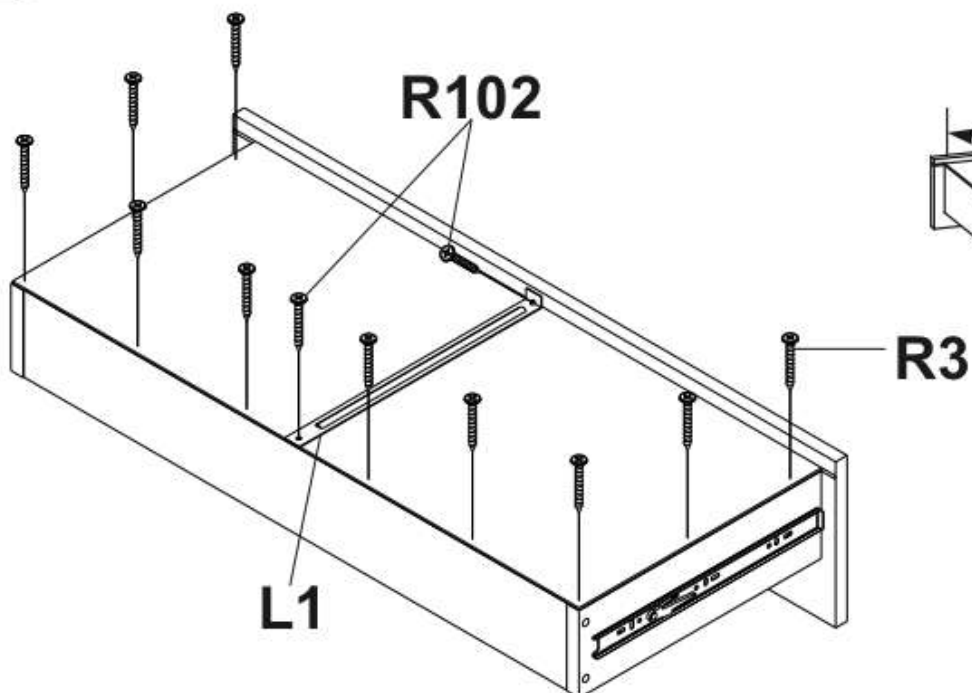
**13** x2



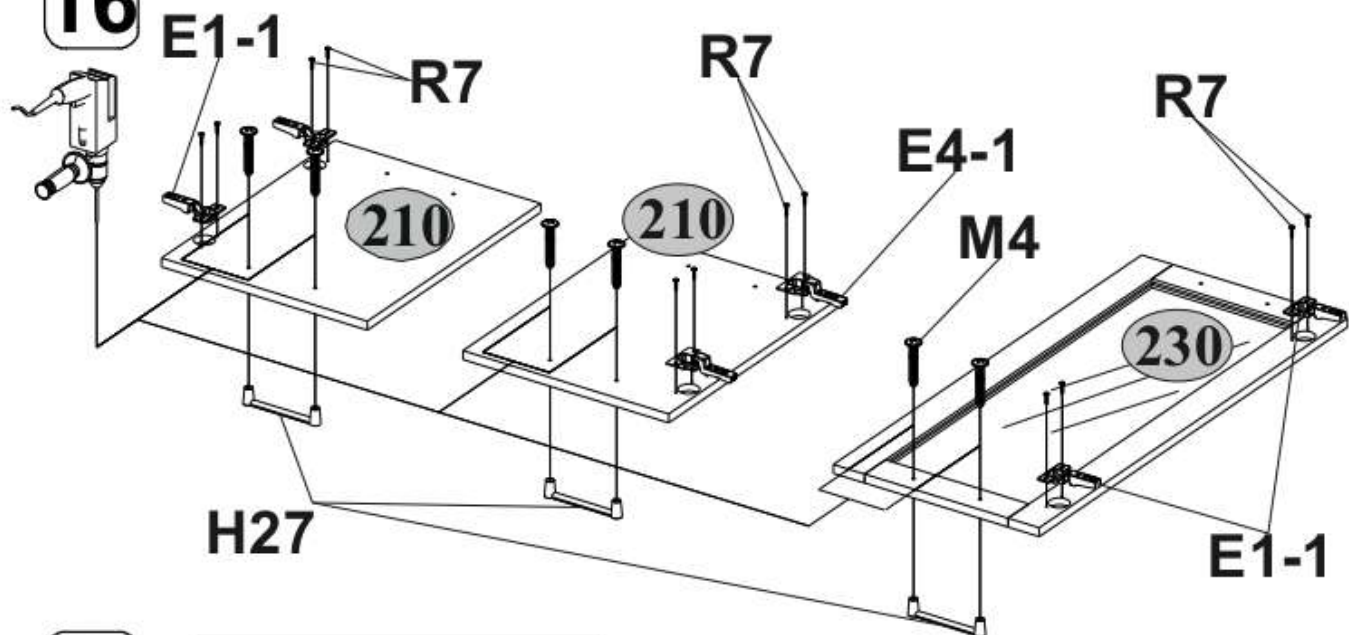
**14** x2



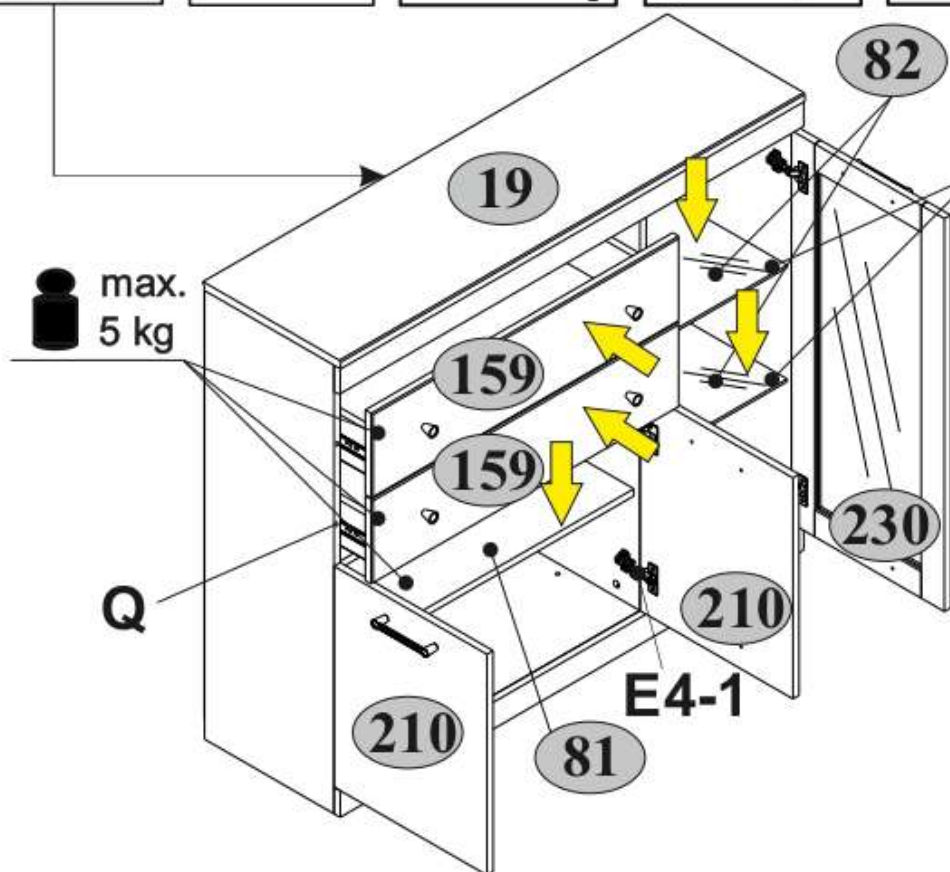
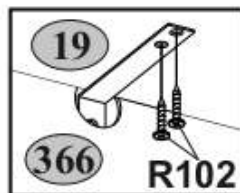
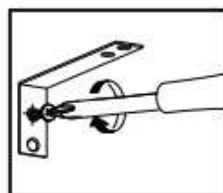
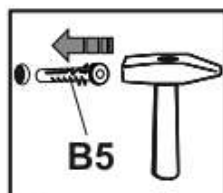
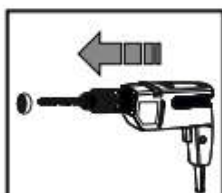
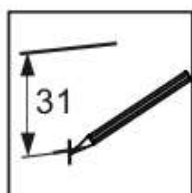
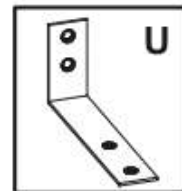
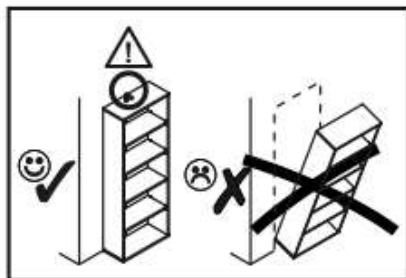
**15** x2



16



17



max.  
5 kg

max.  
5 kg

